

# ZAWÓR ZAPOROWY PROSTY TYP 675T

## CHARAKTERYSTYKA:

Średnica	-	6 -10 mm;
Ciśnienie	-	320 bar;
Temperatura	-	do 600°C;
Medium	-	woda, para wodna i inne substancje niepalne, nie agresywne chemicznie i nietoksyczne.

## WYKONANIE: typ / przyłącza / materiał kadłuba / rodzaj grzyba i pierścienia grzyba / inne

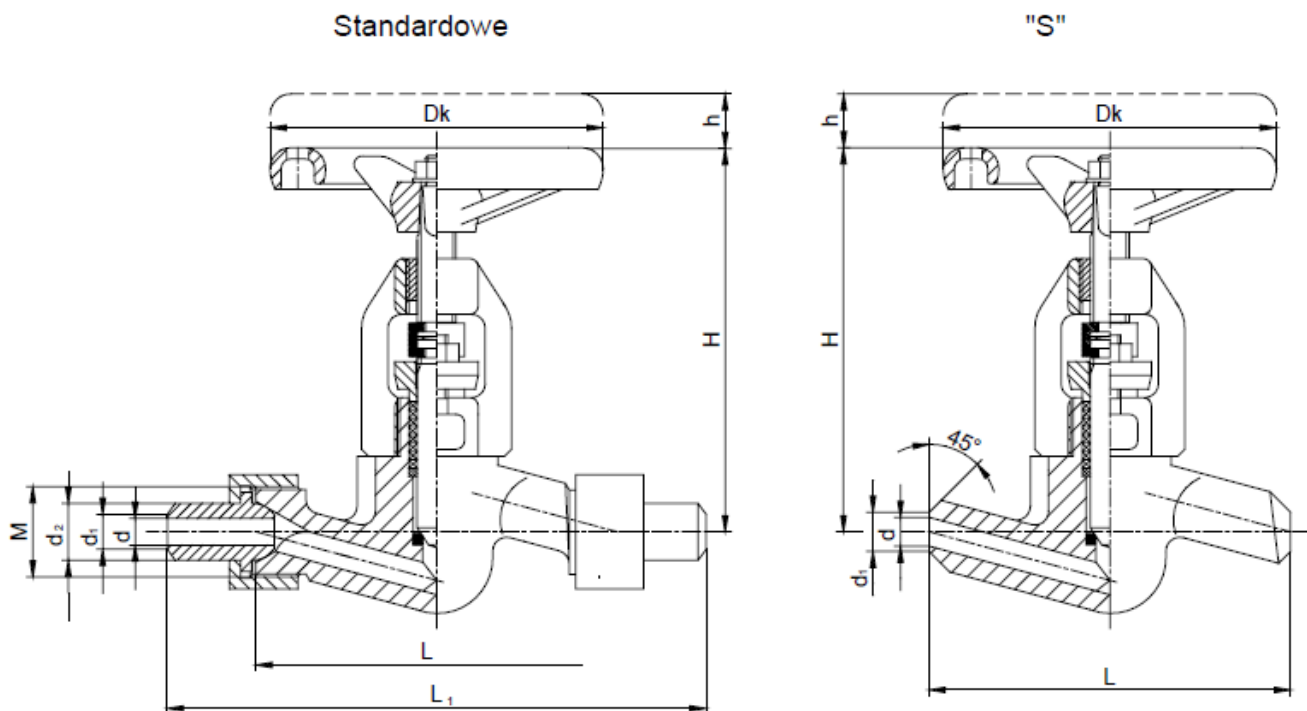
Przykład: 675T / --- / --- / --- / ---

Przykład: 675T / S / A / --- / ---

Przyłącza	Znak	Materiał kadłuba	Znak	Rodzaj grzyba i pierścienia grzyba	Znak	Inne	Znak
Standardowe-z końcówkami z gwintem zewnętrznym	---	(P250GH) C 22.8	---	Standardowy	---	-----	---
		16Mo3	U	Stellit	L		
Do spawania	S	13CrMo4-5	A				
		10CrMo9-10	B				
		14MoV6-3	C				

## ZASTOSOWANIE:

Zawory zaporowe przeznaczone są do otwarcia i przerwania przepływu medium i nie wolno ich stosować jako zawory regulacyjne do dławienia przepływu.



## MATERIAŁY:

Wykonanie	Standardowe	U	A	B	C
Część	T <sub>MAX</sub> 450°C	T <sub>MAX</sub> 530°C	T <sub>MAX</sub> 560°C	T <sub>MAX</sub> 600°C	T <sub>MAX</sub> 570°C
Kadłub, pokrywa, dławik	(P250GH) C22.8 (1.0460)	16Mo3 (1.7335)	13CrMo4-5 (1.7335)	10CrMo9-10 (1.7380)	14MoV6-3 (1.7715)
Trzpień dolny	BT 9				
Pierścień siedliska	G 18 8 Mn (1.4370) , Stellite				
Trzpień	X17CrNi16-2 (1.4057), X39CrNi17-1 (1.4122)				
Uszczelnienie dławika	Grafit				
Kółko	Żeliwo sferoidalne				

## WYMIARY:

DN	d	d <sub>1</sub>	d <sub>2</sub>	M	L	L <sub>1</sub>	H	h	Dk	Masa
6	6	8	12	M27 x 2	130	170	150	12	100	2,50
8	8	12	16	M27 x 2	130	170	150	12	100	2,50
10	10	14	18	M27 x 2	130	170	150	12	100	2,50

## DANE TECHNICZNE:

Materiał kadłuba	PN	Najwyższe ciśnienie robocze przy temperaturze czynnika																
		20°C	100°C	150°C	200°C	250°C	300°C	350°C	400°C	450°C	480°C	500°C	520°C	530°C	540°C	560°C	570°C	600°C
(P250GH)C 22.8 (1.0460)	320	320,00	297,10	281,90	266,60	243,80	220,90	205,70	190,40	105,10								-
16Mo3 (1.5415)	320	320,00	320,00	320,00	320,00	312,30	274,20	259,00	243,80	236,10	179,50	141,70	89,90	71,60				-
13CrMo4-5 (1.7335)	320	320,00	320,00	320,00	320,00	320,00	318,40	304,70	289,50	274,20	234,90	208,70	143,20	118,80	92,90	60,90	50,20	-
14MoV6-3 (1.7715)	320	320,00	320,00	320,00	320,00	320,00	320,00	320,00	318,50	309,30	307,00	294,10	227,00	199,60	172,20	131,00	111,20	-
10CrMo9-10 (1.7380)	320	320,00	320,00	320,00	320,00	320,00	320,00	312,30	297,10	281,90	236,10	205,70	156,90	137,10	118,80	88,30	77,70	51,8

## MONTAŻ I EKSPLOATACJA:

**MONTAŻ ZAWORU NA INSTALACJI I JEGO OBSŁUGA POWINNY BYĆ WYKONYWANE PRZEZ ORGANIZACJE POSIADAJĄCE UPRAWNIENIE NA DANY RODZAJ PRAC. PERSONEL TYCH ORGANIZACJI POWINIEN BYĆ KWALIFIKOWANY.**

Przed montażem zaworu konieczne jest oczyszczenie rurociągu z zanieczyszczeń mechanicznych. Należy sprawdzić zgodność parametrów czynnika z parametrami zaworu.

Zawory mogą być instalowane w dowolnym położeniu roboczym. Należy zwrócić uwagę na to, aby kierunek przepływu płynącego czynnika był zgodny z kierunkiem strzałki znajdującej się na kadłubie zaworu, i żeby zawór nie znajdował pod obciążeniem momentów sił pochodzących od ciężaru rurociągu i osprzętu. Zawory powinny być eksploatowane ściśle z przeznaczeniem. W celu zapewnienia niezawodności konieczne jest zachowanie następujących warunków:

- czynnik płynący przez zawór powinien być pozbawiony zanieczyszczeń mechanicznych;
- zawór w czasie pracy powinien być zabezpieczony przed uszkodzeniami mechanicznymi;
- powinny być zachowane parametry zapisane na zaworze.